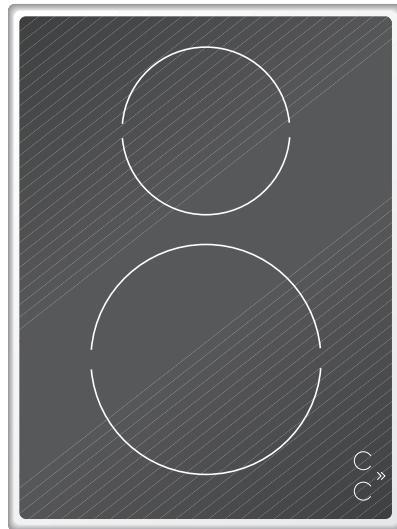


Bedienungs- und Montageanleitung

# VI 421

Induktionskochfeld



**GAGGENAU**

<b>1. Wichtige Hinweise</b>	<b>Seite 3-4</b>
Zur Sicherheit	Seite 3
Vor der ersten Inbetriebnahme	Seite 4
Zur Benutzung	Seite 4
Vorteile beim Kochen mit Induktion	Seite 4
<b>2. Ausstattung</b>	<b>Seite 5</b>
Ausstattung	Seite 5
Sonderzubehör	Seite 5
<b>3. Bedienung</b>	<b>Seite 6-8</b>
Ein- und Ausschalten	Seite 6
Betriebsanzeige / Topferkennung / Restwärmeanzeige	Seite 6
Booster-Funktion	Seite 7
Anzeigemöglichkeiten	Seite 8
Urlaubssicherung	Seite 8
<b>4. Einstelltabelle</b>	<b>Seite 9</b>
<b>5. Hinweise zum Kochgeschirr</b>	<b>Seite 10</b>
<b>6. Reinigung und Pflege</b>	<b>Seite 11</b>
<b>7. Wartung</b>	<b>Seite 12</b>
<b>8. Montageanleitung</b>	<b>Seite 13-16</b>
Technische Daten	Seite 13
Wichtige Hinweise zum Einbau	Seite 13
Vorbereiten des Einbaumöbels	Seite 14
Einbau des Schaltpults	Seite 15
Einbau des Gerätes	Seite 16

## **Herzlichen Glückwunsch zu Ihrem neuen Vario-Einbaugerät.**

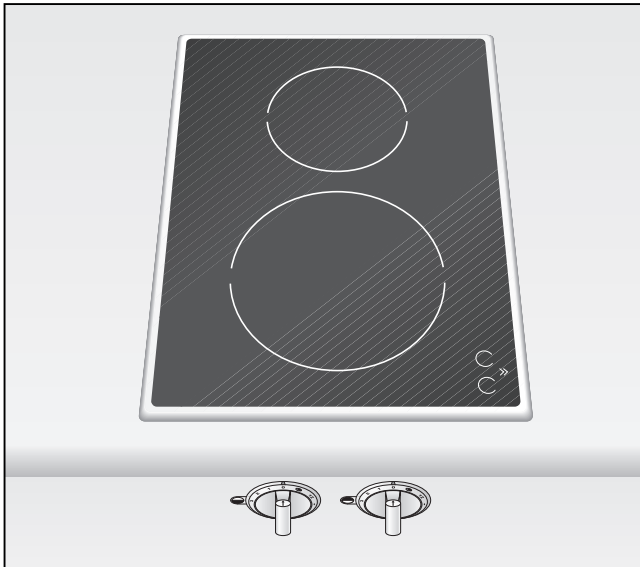
Bevor Sie das Gerät in Betrieb nehmen, möchten wir Sie gern anhand der Bedienungsanleitung mit Ihrem neuen Gerät vertraut machen. In der Bedienungsanleitung finden Sie wichtige Hinweise zur Sicherheit und zur Bedienung. Diese dienen Ihrem persönlichen Schutz, sowie dem Werterhalt Ihres Gerätes. Bitte bewahren Sie die Bedienungsanleitung zusammen mit Ihrem Gerät auf.

Hinweise, die Sie vor der ersten Inbetriebnahme beachten sollten, finden Sie auf Seite 4.

Die Kapitel Ausstattung und Bedienung verraten Ihnen, was Ihr neues Gerät alles kann und wie Sie es richtig bedienen.

Tipps und Hinweise im Kapitel Reinigung und Pflege sorgen dafür, dass Ihr Gerät lange Zeit schön bleibt.

**Und nun wünschen wir Ihnen viel Spaß beim Kochen!**



# 1. Wichtige Hinweise

## Zur Sicherheit

Beschädigte Geräte dürfen nicht in Betrieb genommen werden.

Das Gerät darf nur von einem autorisierten Fachmann unter Beachtung aller einschlägigen Vorschriften der Energieversorgungsunternehmen sowie der Bauordnungsvorschriften der Länder angeschlossen werden.

Beachten Sie die Montageanleitung.

### **Durch Falschanschluss kann das Gerät zerstört werden!**

Achten Sie beim Anschluss von Elektrogeräten in Kochflächennähe darauf, dass Anschlussleitungen nicht mit heißen Kochflächen in Berührung kommen.

Nehmen Sie das Gerät nur unter Aufsicht in Betrieb. Vorsicht beim Arbeiten mit Fett und Öl. Überhitztes Fett und Öl kann sich leicht entzünden! Ersticken Sie brennendes Fett oder Öl durch Abdecken. Gießen Sie niemals Wasser hinzu.

**Vorsicht!** Das Gerät wird während des Betriebs heiß! Halten Sie Kinder fern!

Nehmen Sie die Kochstelle nur mit aufgesetztem Kochgeschirr in Betrieb!

Erhitzen Sie keine verschlossenen Konservendosen. Sie können platzen.

Reinigen Sie das Gerät nicht mit einem Dampfreinigungsgerät oder mit Wasserdruck – es besteht Kurzschlussgefahr!

Bewahren Sie keine temperaturempfindlichen und feuergefährlichen Stoffe (z.B. Reinigungsmittel,

Spraydosen) in Schubladen oder Fächern unter dem Gerät auf.

An der Unterseite des Kochfeldes befinden sich Lüfter. Achtung, leichte Kleinteile oder Folien, die unter dem Kochfeld liegen, können vom Lüfter angesaugt werden und ihn beschädigen oder die Kühlung beeinträchtigen. Gegenstände im Unterschrank dürfen deshalb nicht näher als 5 cm an den Lüftereinlass geraten. Folien sind zu entfernen.

Treten durch unsachgemäße Benutzung Risse, Brüche oder Sprünge an der Kochfläche auf, so dass unter Spannung stehende Teile mittelbar oder unmittelbar von durchsickernder Flüssigkeit berührt werden können oder Verletzungsgefahr besteht, ist das Gerät sofort außer Betrieb zu setzen. Ziehen Sie den Netzstecker oder betätigen Sie die entsprechende Sicherung. Benachrichtigen Sie den Kundendienst!

Bei jeder Wartungsmaßnahme ist das Gerät vom Stromnetz zu trennen. Ziehen Sie zu diesem Zweck den Netzstecker oder betätigen Sie die entsprechende Sicherung.

Reparaturen müssen von autorisierten Fachleuten durchgeführt werden, damit die elektrische Sicherheit gewährleistet bleibt.

Der Benutzer ist für den fachgerechten Gebrauch und den einwandfreien Zustand des Gerätes verantwortlich. Für eventuelle Schäden, die durch Nichtbeachten dieser Anleitung entstehen, werden keine Garantieleistungen gewährleistet.

### **Hinweis:**

Haben Sie die Geräteabdeckung VD 400-000 (Sonderzubehör) am Gerät montiert, so darf diese erst nach vollständiger Abkühlung des Gerätes geschlossen werden. Nehmen Sie das Gerät nicht mit geschlossener Geräteabdeckung in Betrieb! Durch die Hitzeentwicklung können das Gerät und die Geräteabdeckung beschädigt werden. Benützen Sie die Geräteabdeckung nicht als Abstellfläche oder als Warmhaltefläche.

Technische Änderungen vorbehalten!

Dieses Gerät erfüllt die Sicherheitsbestimmungen und die Normen der elektromagnetischen Kompatibilität. Trotzdem raten wir von einer Benutzung durch Personen mit Herzschrittmachern, Hörgeräten, oder mit ähnlichen Implantationen ab, da Interferenzen erzeugt werden können, die den korrekten Betrieb derselben gefährden.

## Vor der ersten Inbetriebnahme

Entfernen Sie die Verpackung des Gerätes und entsorgen Sie diese entsprechend den örtlichen Vorschriften. Beachten Sie bitte, dass sich Zubehör in der Verpackung befindet. Halten Sie Verpackungselemente und Plastikfolien von Kindern fern.



Dieses Gerät ist entsprechend der europäischen Richtlinie 2002/96/EG über Elektro- und Elektronik-Altgeräte (waste electrical and electronic equipment – WEEE) gekennzeichnet. Die Richtlinie gibt

den Rahmen für eine EU-weit gültige Rücknahme und Verwertung der Altgeräte vor.

Überprüfen Sie das Gerät vor dem Einbau auf Transportschäden.

Das Gerät muss vor der ersten Inbetriebnahme von einem Fachmann eingebaut und angeschlossen werden. Vor Inbetriebnahme überprüfen Sie bitte, dass der Netzanschluss in Ordnung ist.

Die Seriennummer des Gerätes finden Sie auf dem Kontrollzettel, der dieser Anleitung beiliegt. Bewahren Sie diesen Kontrollzettel aus Garantiegründen zusammen mit Ihrer Bedienungs- und Montageanleitung auf.

Lesen Sie vor Inbetriebnahme des Gerätes die Bedienungs- und Montageanleitung sorgfältig durch.

Reinigen Sie das Gerät und die Zubehörteile vor dem ersten Gebrauch gründlich. Dadurch werden eventuelle Neugerüche und Verunreinigungen beseitigt (siehe Kapitel „Reinigung und Pflege“).

## Zur Benutzung

Das Gerät ist nur für den Gebrauch im Haushalt geeignet und darf nicht zweckentfremdet werden.

Benutzen Sie das Gerät nur zum Zubereiten von Speisen. Das Gerät eignet sich nicht zum Heizen des Aufstellungsraums.

Die Lüftungsöffnungen im Unterschrank dürfen nicht verdeckt werden.

Das Kochfeld darf nicht als Ablagefläche benutzt werden! Legen Sie keine in Alufolie verpackten Lebensmittel, Besteckteile, Topfdeckel oder andere metallhaltige Gegenstände auf der Induktionskochstelle ab. Beim versehentlichen Einschalten können sich diese Teile sehr schnell erhitzen und zu Verbrennungen und Beschädigungen führen.

Schalten Sie das Kochfeld nach dem Kochen aus. Halten Sie das Kochfeld stets trocken und sauber.

Ein eingebauter Temperaturschutz verhindert das Überhitzen des Gerätes und der Einbaumöbel.

Bei Funktionsstörungen überprüfen Sie zunächst die Sicherungen im Haushalt. Liegt es nicht an der Stromversorgung, verständigen Sie bitte Ihren Fachhändler oder den zuständigen Gaggenau-Kundendienst.

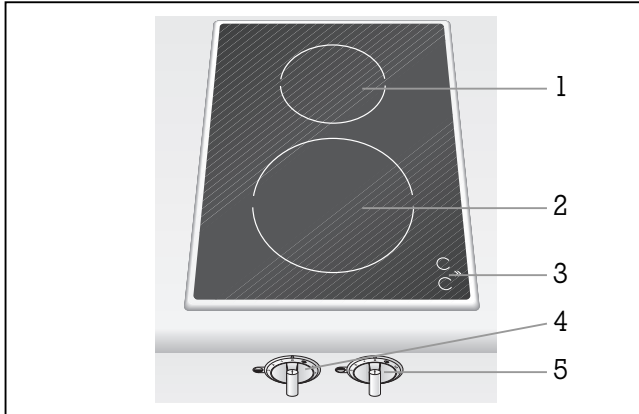
## Vorteile beim Kochen mit Induktion

Unter der Kochstelle befindet sich kein Heizelement sondern eine Induktionsspule. Sie bewirkt eine unmittelbare und rasche Erhitzung des Topfbodens, ohne dass die Kochstelle vorher heiß wird. Es ist keine Wärmeübertragung von der Kochstelle zum Topf notwendig. Aus diesem Grund weist das Induktionskochen folgende Vorteile auf:

- Anbrat- und Ankochzeiten sind sehr kurz. Dadurch sparen Sie Zeit und Energie.
- Die Kochstelle reagiert prompt auf jede Einstellungsänderung und unterbricht die Leistungszufuhr, wenn das Kochgefäß von der Kochstelle genommen wird, ohne vorher abzuschalten.
- Übergelaufene Speisen oder Spritzer rauchen nicht und brennen nicht an, da die Kochstelle kaum heiß wird.

## 2. Ausstattung

### Ausstattung



- 1 Induktionskochzone Ø 15 cm  
(1400 W, mit Booster 1800 W)
- 2 Induktionskochzone Ø 21 cm  
(2200 W, mit Booster 3300 W)
- 3 Anzeigefeld
- 4 Bedienknebel für Kochzone vorne
- 5 Bedienknebel für Kochzone hinten

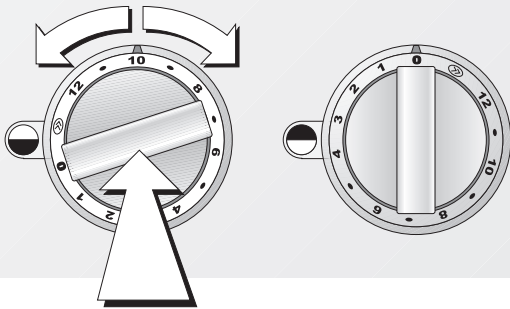
### Sonderzubehör

Folgendes Sonderzubehör können Sie bestellen:

- VV 400-000** Verbindungsleiste
- VZ 400-000** Verbindungsleiste mit Timer
- VD 400-000** Geräteabdeckung

## 3. Bedienung

### Einschalten



### Einschalten

Drücken Sie den Bedienknebel ein und drehen Sie den Bedienknebel nach rechts oder links auf die gewünschte Kochstufe (1 -12). Der Leuchtring hinter dem Knebel und die Betriebsanzeige im Anzeigefeld leuchten, solange die Kochzone eingeschaltet ist.

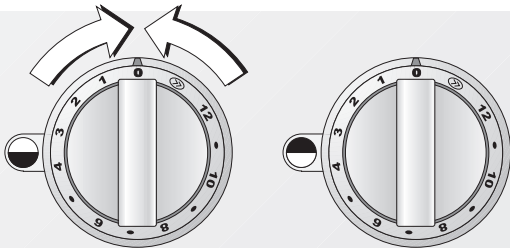
Je nach Topfmaterial, Füllmenge und eingestellter Kochstufe kann ein Betriebsgeräusch entstehen. Das ist normal. Das Kühlgebläse der leistungsstarken Induktionsspule kann während des Betriebs an- und ausgehen.

### Ausschalten

Drehen Sie den Bedienknebel auf die Position 0. Der Leuchtring erlischt.

Bitte beachten Sie, dass die Induktionskochzone im ausgeschalteten Zustand keine Wärme mehr abgibt.

### Ausschalten



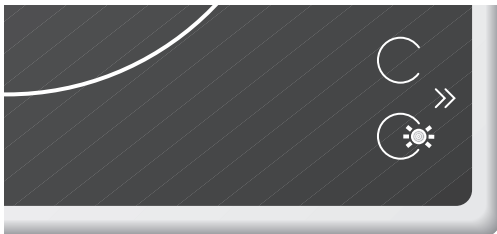
### Betriebsanzeige

Die Betriebsanzeige leuchtet im Anzeigefeld, solange die Kochzone eingeschaltet ist.

### Topferkennung

Die Betriebsanzeige im Anzeigefeld blinkt und die Kochzone gibt keine Leistung ab, wenn ein ungeeignetes Kochgefäß (zu klein, nicht magnetisch) oder kein Kochgefäß auf die eingeschaltete Kochzone gestellt wird.

### Betriebsanzeige / Topferkennung / Restwärmanzeige

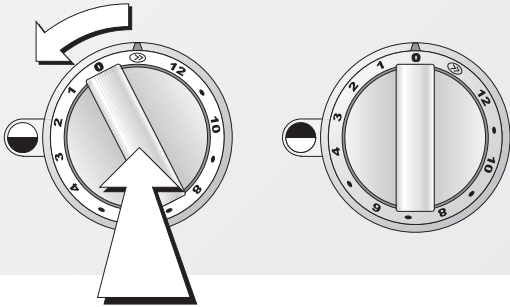


### Restwärmanzeige

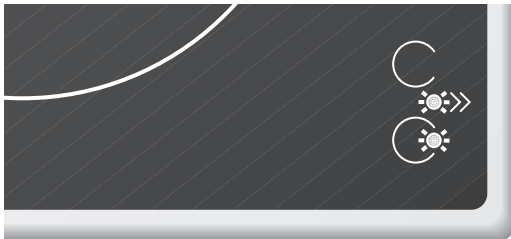
Induktions-Kochzonen werden nie so heiß wie herkömmliche Kochstellen. Sie können sich aber nach längerem Betrieb durch den Kontakt mit dem heißen Topfboden erhitzen. Deshalb hat das Kochfeld eine Restwärmanzeige. Nach dem Ausschalten blinkt die Betriebsanzeige im Anzeigefeld, solange die Kochzone noch nicht soweit abgekühlt ist, um sie gefahrlos berühren zu können. **Hinweis:** Die Dauer der Restwärmanzeige errechnet sich aus der Betriebsdauer und der eingestellten Leistung. Je nach Gargut und Gargefäß kann es vorkommen, dass die Restwärmanzeige trotz abgekühlter Kochzone noch einige Zeit blinkt.

## Booster-Funktion

### Aktivieren



### Boosteranzeige



Beide Kochzonen verfügen über eine Booster-Funktion, die kurzzeitig die Leistung der Kochzone erhöht. So können Sie Speisen noch schneller erhitzen. Es kann jeweils nur eine Kochzone mit der Booster-Funktion betrieben werden. Wenn Sie eine Kochzone mit Booster-Funktion betreiben und die andere Kochzone einschalten, wird die Booster-Funktion deaktiviert und die erste Kochzone auf der Stufe 12 weiterbetrieben.

### Booster-Funktion aktivieren

Drücken Sie den Bedienknobel ein und drehen Sie den Bedienknobel nach links auf das Boostersymbol ☀. Der Betriebsanzeige und die Boosteranzeige im Anzeigefeld leuchten, solange die Booster-Funktion aktiviert ist.













### Booster-Funktion deaktivieren

Drehen Sie den Bedienknobel auf die gewünschte Kochstufe (1-12). Die Booster-Funktion ist nun deaktiviert. Der Boosteranzeige erlischt.

**Hinweis:** Unter bestimmten Umständen schaltet sich die Booster-Funktion automatisch ab, um elektronische Komponenten innerhalb Ihres Kochfeldes vor Beschädigungen zu schützen.



## Anzeigemöglichkeiten

Leuchtring hinter Bedienknebel	Anzeige im Kochfeld	Bedienzustand
		Gerät AUS
		Gerät EIN, Topf erkannt, Normalbetrieb
		Gerät EIN, kein Topf erkannt
		Gerät AUS, Restwärmeanzeige
		Überhitzungsschutz*, Stromausfall*
		Urlaubssicherung*, Montagefehler (Verbindungskabel zum Schaltpult nicht eingesteckt)

### Symbolerklärung:



aus



blinkt



leuchtet

\*Bedienknebel auf 0 drehen, falls der Leuchtring hinter dem Bedienknebel blinkt und das Gerät nicht heizt. Bei Überhitzung Gerät abkühlen lassen.

## Urlaubssicherung (Automatische Abschaltung)

Zu Ihrer Sicherheit wird das Kochfeld automatisch abgeschaltet, wenn längere Zeit keine Bedienung erfolgt ist. Die Abschaltzeit ist abhängig von der eingestellten Kochstufe (zwischen 1 und 4 Stunden). Der Leuchtring hinter dem Bedienknebel blinkt. Drehen Sie den Bedienknebel auf 0. Nun können Sie das Kochfeld ganz normal wieder einschalten.

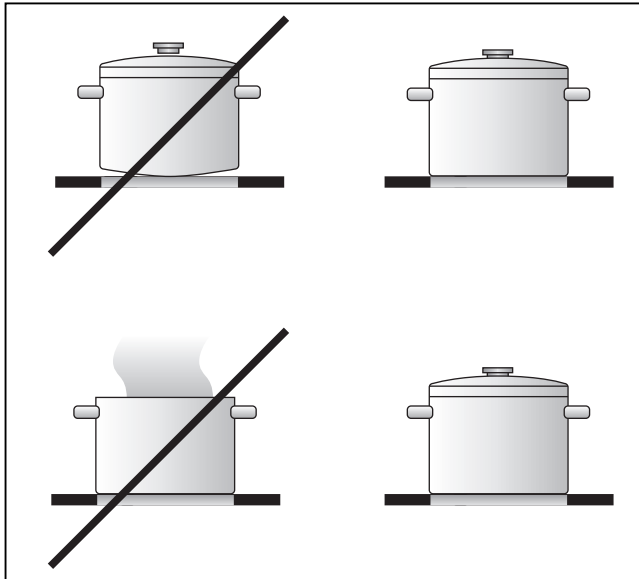
## 4. Einstelltabelle

	Menge	Ankochstufe 12	Fortkochstufe	Fortkochdauer
<b>Schmelzen</b>				
Schokolade, Kuvertüre, Butter, Honig	100 g	–	1–2	–
Gelatine	1 Packung	–	1–2	–
<b>Erwärmen</b>				
Dosengemüse	400 g–800 g	1–3 Min.	2–4	3–6 Min.
Brühe	500 ml–1 Liter	2–3 Min.	10–11	2–4 Min.
gebundene Suppe	500 ml–1 Liter	1–3 Min.	2–4	2–4 Min.
Milch	200 ml–400 ml	1–3 Min.	1–3*	2–4 Min.
<b>Erwärmen und Warmhalten</b>				
Eintopf (z. B. Linseneintopf)	400 g–800 g	1–2 Min.	1–2	–
Milch	500 ml–1 Liter	2–3 Min.	1–3*	–
<b>Auftauen und Erwärmen</b>				
Spinat, tiefgekühlt	300 g–600 g	3–4 Min.	3–5	5–15 Min.
Gulasch, tiefgekühlt	500 g–1 kg	3–4 Min.	3–5	20–30 Min.
<b>Garziehen</b>				
Knödel, Klöße (1–2 Liter Wasser)	4–8 Stück	6–9 Min.	7–9*	20–30 Min.
Fisch	300 g–600 g	3–6 Min.	7–9*	10–15 Min.
<b>Kochen</b>				
Reis (mit doppelter Wassermenge)	125 g–250 g	2–4 Min.	3–5	15–30 Min.
Milchreis (500ml–1 Liter Milch)	125 g–250 g	3–5 Min.	2–4	25–35 Min.
Pellkartoffeln mit 1–3 Tassen Wasser	750 g–1,5 kg	3–5 Min.	6–8	30–35 Min.
Salzkartoffeln mit 1–3 Tassen Wasser	750 g–1,5 kg	3–5 Min.	6–8	15–25 Min.
Frisches Gemüse mit 1–3 Tassen Wasser	500 g–1 kg	3–4 Min.	6–8	10–20 Min.
Nudeln (1–2 Liter Wasser)	250 g–500 g	6–9 Min.	9–10*	6–10 Min.
<b>Schmoren</b>				
Rouladen	4 Stück	4–6 Min.	6–8	50–60 Min.
Schmorbraten	1 kg	4–6 Min.	6–8	60–100 Min.
Gulasch	500 g	4–8 Min.	6–8	50–60 Min.
<b>Braten</b>				
Pfannkuchen (Flädle)	–	1–2 Min.	9–10	fortlaufend braten
Schnitzel, paniert	1–2 Stück	1–2 Min.	9–10	8–12 Min.
Steak	2–3 Stück	1–2 Min.	10–11	8–12 Min.
Fischstäbchen	10 Stück	1–2 Min.	9–10	8–12 Min.
<b>Frittieren (in 1–2 Liter Öl)</b>				
Tiefkühlprodukte	200 g pro Füllung	8–13 Min.	11–12*	fortlaufend frittieren
Sonstiges	400 g pro Füllung	8–13 Min.	6–8*	fortlaufend frittieren

\* Fortkochen ohne Deckel

Die Werte der Einstelltabelle dienen lediglich als Richtlinien.

## 5. Hinweise zum Kochgeschirr



### **Energiespartipps**

Benutzen Sie nur qualitativ hochwertiges Kochgeschirr mit dickem, ebenem Boden. Unebene Topfböden verlängern die Kochzeiten unnötig.

Wählen Sie stets Töpfe und Gefäße, deren Größe der Menge des zuzubereitenden Gerichtes entspricht. Ein nur wenig gefüllter, großer Topf verbraucht viel Energie.

Schließen Sie Töpfe und Pfannen stets mit dem passenden Deckel. Die Kochdauer wird erheblich verkürzt, der Stromverbrauch reduziert.

Schalten Sie die Leistung der Kochstelle rechtzeitig zurück. Beim Kochen von Wasser braucht dieses nicht sprudeln.

Zum Kochen müssen Sie Kochgefäße mit metallmagnetischem Boden verwenden. Das lässt sich leicht mit einem Magnet feststellen. Wird er vom Topfboden angezogen, so ist dieses Kochgefäß geeignet. Für Induktion geeignet ist Kochgeschirr aus emailliertem Stahl, Gusseisen oder spezielles induktionsgeeignetes Geschirr aus rostfreiem Stahl. Normales Edelstahlgeschirr und solches aus Glas, Keramik, Kupfer oder Aluminium sind ungeeignet.

Wird ein Kochgefäß aus ungeeignetem Material oder ein zu kleines Kochgefäß auf das eingeschaltete Kochfeld gestellt, so gibt die Kochzone keine Leistung ab und die Betriebsanzeige im Anzeigefeld blinkt.

Vermeiden Sie es, Kochgefäße leer zu erhitzen. Dadurch können sowohl der Boden des Topfes als auch die Glaskeramik beschädigt werden.

Bei Verwendung von besonderem Kochgeschirr sind die Angaben des Herstellers zu beachten.

## 6. Reinigung und Pflege

**Achtung:** Dieses Gerät nicht mit einem Dampfreinigungsgerät oder mit Wasserdruck reinigen – Kurzschlussgefahr!

**Vorsicht, Verbrennungsgefahr! Warten Sie vor der Reinigung, bis das Kochfeld handwarm abgekühlt ist.**

Führen Sie bitte vor der ersten Inbetriebnahme und nach jedem Gebrauch eine gründliche Reinigung durch.

Verwenden Sie zur Reinigung ein weiches, feuchtes Tuch oder Küchenpapier und den Gaggenau-Kochfeldreiniger oder ein anderes, für Glaskeramik geeignetes Reinigungs- und Pflegemittel. Wischen Sie mit einem trockenen, weichen Tuch nach.

Der Gaggenau-Kochfeldreiniger überzieht die Glaskeramik-Kochfläche mit einem glänzenden, schmutzabweisenden Film. So bleibt Ihr Kochfeld lange Zeit schön und Sie erleichtern sich die Reinigung.

Tragen Sie das Pflegemittel nicht auf das heiße Kochfeld auf, es können Flecken entstehen. Verwenden Sie keine scheuernden oder chemisch aggressiven Mittel (z. B. Backofenspray) und keine Nitropoliermittel zum Reinigen! Verwenden Sie außerdem keine kratzenden Schwämme.

Stark zuckerhaltige Speisereste (z. B. übergekochte Milch, Marmelade) können die Oberfläche Ihres Kochfelds beschädigen. Entfernen Sie solche Speisereste sofort mit dem Reinigungsschaber.

Durch Abrieb von Topfböden kann es zu perlmuttfarbenen Flecken auf Ihrem Kochfeld kommen. Diese beeinträchtigen aber nicht die Funktion der Kochfläche.

Weitere Hinweise zur Reinigung entnehmen Sie bitte der beiliegenden Broschüre.

Bei Ihrem Fachhändler können Sie unseren Klingenschaber (Bestellnr. 087670) und den Gaggenau-Kochfeldreiniger (Bestellnr. 098690) erwerben.

**Den Rahmen des Kochfelds** können Sie mit einem feuchten, weichen Tuch und leichter Spüllauge oder handelsüblichem Edelstahlreiniger reinigen.

## 7. Wartung

---

Trennen Sie das Gerät vor allen Reparaturen von der Netzspannung.

Bei eventuell auftretenden Funktionsstörungen überprüfen Sie zunächst die Sicherungen im Haushalt.

Wenn die Stromversorgung in Ordnung ist, das Gerät aber trotzdem nicht funktioniert, dann verständigen Sie bitte Ihren Fachhändler oder den zuständigen Gaggenau-Kundendienst. Geben Sie den Gerätetyp an. Seriennummer und Gerätetyp finden Sie auf dem Beiblatt, das dieser Bedienungs- und Montageanleitung beiliegt.

Reparaturen dürfen nur von autorisierten Fachleuten durchgeführt werden, damit die Sicherheit des Gerätes gewährleistet bleibt.

**Durch unsachgemäße Eingriffe verfällt der Garantieanspruch.**

# 8. Montageanleitung

---

## Technische Daten

Gesamtanschlusswert: 3 600 W / 220-240 V

### Wichtige Hinweise zum Einbau

Dieses Gerät kann mit sämtlichen Geräten der Vario 400 Serie von Gaggenau kombiniert werden.

Das Gerät darf ohne zusätzliche Maßnahmen in Küchenkombinationen aus Holz oder ähnlichem brennbaren Material eingebaut werden. Das Einbaumöbel und die Arbeitsfläche, in die das Gerät eingebaut wird, muss mindestens bis 90° C temperaturbeständig sein.

Das Gerät darf nur von einem autorisierten Fachmann unter Beachtung aller einschlägigen Vorschriften der Stromversorgungsunternehmen sowie der Bauordnungsvorschriften der Länder installiert werden.

Das Netzanschlusskabel muss mindestens dem Typ H 05 VV-F (3 x 1,5 mm<sup>2</sup>) entsprechen. Beachten Sie die Angaben auf dem Typenschild und schließen Sie den Schutzleiter an.

Beim Herstellen der elektrischen Anschlüsse ist darauf zu achten, dass Anschlussleitungen nicht mit heißen Teilen der Kochfläche in Berührung kommen.

Der Installateur ist für die einwandfreie Funktion am Aufstellungsort verantwortlich. Er muss den Benutzer darauf hinweisen, wie er im Bedarfsfall das Gerät vom Stromnetz trennen kann.

Überprüfen Sie nach dem Auspacken das Gerät auf Transportschäden und melden Sie diese ggf. umgehend dem Transportunternehmen.

Der seitliche Abstand von der Gerätekante zu Wand oder Möbelteilen muss mindestens 20 mm betragen.

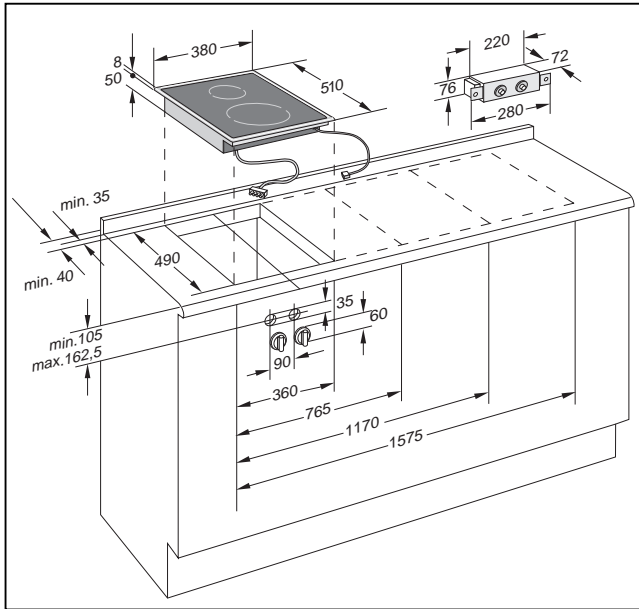
Um eine ausreichende Luftzirkulation an der Geräteunterseite sicherzustellen, müssen Lüftungsöffnungen im Unterschrank hergestellt werden. Beachten Sie hierzu die Einbauskizze.

Wenn das Gerät nicht durch einen erreichbaren Stecker allpolig vom Netz getrennt werden kann, muss eine Trennvorrichtung mit mindestens 3 mm Kontaktabstand installationsseitig vorgesehen werden (z. B. Haushaltssicherung).

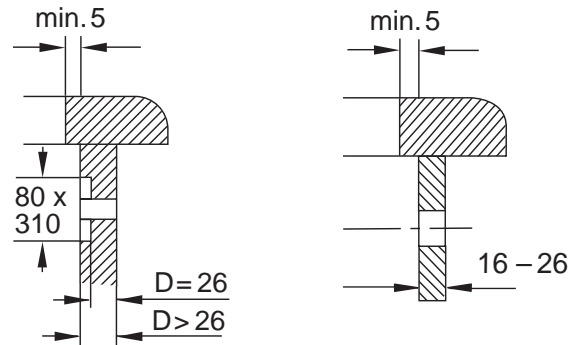
**Durch Nichtbeachten dieser Anleitung verursachte Schäden können nicht anerkannt werden. Beachten Sie auch die „Wichtigen Hinweise“ auf Seite 3 und 4.**

**Technische Änderungen vorbehalten.**

## Vorbereiten des Einbaumöbels

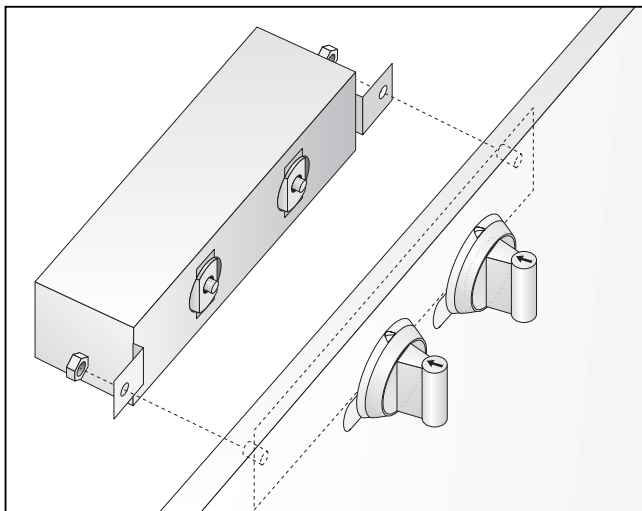
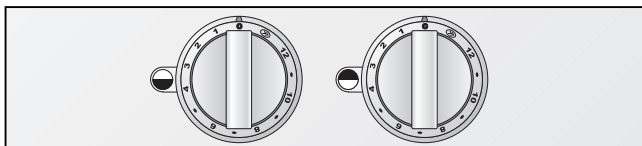
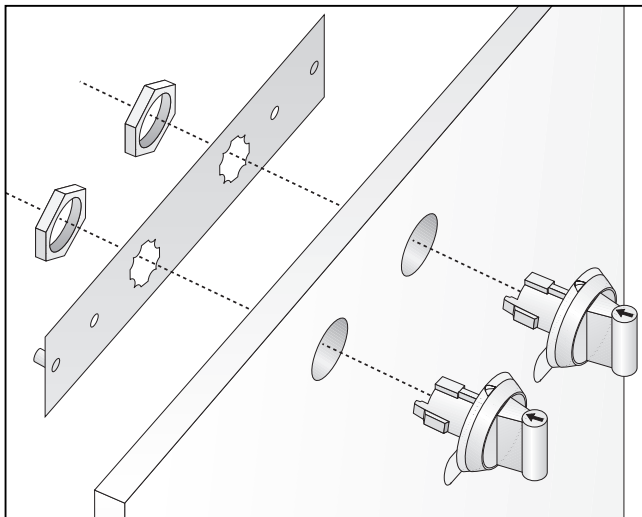


- Den Ausschnitt für ein oder mehrere Vario-Geräte in der Arbeitsplatte gemäß der Einbauskizze herstellen. Die Einbauskizze enthält den Platzbedarf für die Verbindungsleiste zwischen den Geräten. Die Geräte können auch in Einzelausschnitte eingebaut werden, wobei ein seitlicher Mindestabstand von 50 mm zwischen den Geräten einzuhalten ist.
- Gemäß Abbildung die Bohrungen  $\varnothing 35$  mm für die Befestigung der Bedienknöpfe in der Frontseite des Unterschranks herstellen.
- Ist die Frontblendendicke größer als 26 mm, so muss die Frontblende von hinten auf das Maß  $80 \times 310$  mm soweit ausgefräst werden, dass die Frontblendendicke an dieser Stelle nicht größer als 26 mm ist.



- Der Einbau über einen belüfteten Einbaubackofen gemäß Installationshinweisen ist möglich. Die Rückwand des Möbels muss entfernt werden, um eine gute Belüftung des Kochfeldes sicherzustellen. Hinter einem Backofen oder dem Möbelement muss ein 20 mm freier Lüftungsspalt zur Wand verbleiben.

## Einbau des Schaltpults



### Hinweis:

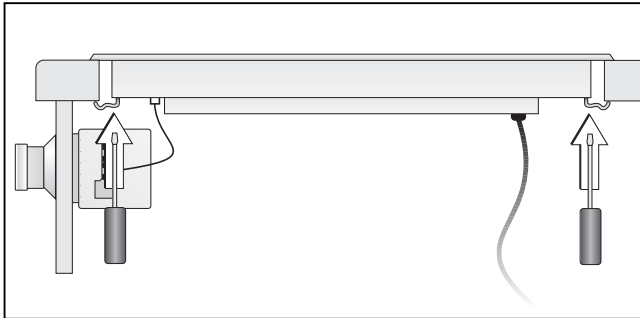
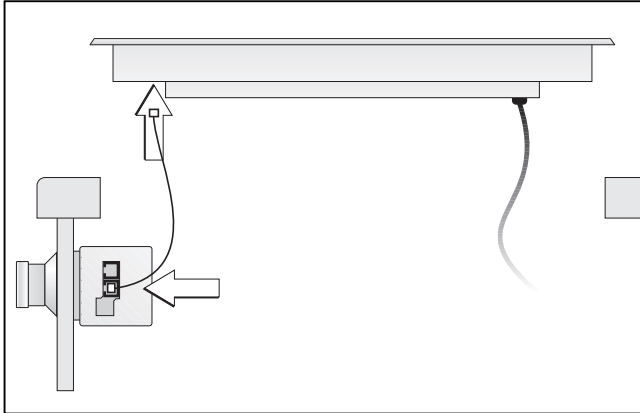
Dieses Gerät darf nur mit dem Schaltpult gleicher Typenbezeichnung zusammen eingebaut werden.

### Vor dem Anschluss des Gerätes die Stromzufuhr an der Haushaltssicherung abschalten!

- Vor der Montage die Styropor Verpackungselemente an den Bedienknäbeln entfernen und die Schutzfolie hinter den Leuchtringen abziehen.
- Halteblech von hinten gegen die Frontblende halten, Bedienknäbel von vorne in die Bohrungen stecken, von hinten mit den Muttern festschrauben. Auf korrekte Zuordnung der Kochstellen achten: Bedienknäbel für die vordere Kochzone ist links, Bedienknäbel für die hintere Kochzone ist rechts.
- Schaltpult mit den beiliegenden Muttern an dem Halteblech festschrauben.



## Einbau des Gerätes



### Hinweis zur Montage einer VD 400-000 Geräteabdeckung (Sonderzubehör):

Dem Kochfeld liegen zwei Winkel zur Montage der Geräteabdeckung bei. Vor dem Einbau die Winkel an die Rückseite des Kochfelds schrauben (siehe Montageanleitung VD 400-000).

- Verbindungskabel von Gerät und Schaltpult fest einstecken (Stecker müssen einrasten).
- Gerät mit dem Gaggenau Schriftzug vorne waagrecht in den Ausschnitt einsetzen und ausrichten.  
**Hinweis:** Das Gerät darf nicht mit Silikon auf die Arbeitsplatte geklebt werden.
- Das Gerät mit den 4 beiliegenden Muldenspannern in der Arbeitsplatte fixieren.
- Das Gerät ans Netz anschließen und auf Funktion überprüfen. Falls das Verbindungskabel zwischen dem Schaltpult und dem Gerät nicht eingesteckt ist, blinkt der Leuchtring hinter dem Bedienknobel. Überprüfen Sie den korrekten Sitz des Verbindungskabels.

# **GAGGENAU**

GAGGENAU HAUSGERÄTE GMBH  
CARL-WERY-STR. 34 · D-81739 MÜNCHEN

☎ (089) 45 90-03  
FAX (089) 45 90-23 47  
[www.gaggenau.com](http://www.gaggenau.com)